

Convient pour une grande maison ou deux maisons



### Pourquoi utiliser un



#### ● Processus simple

- Fonctionnement silencieux

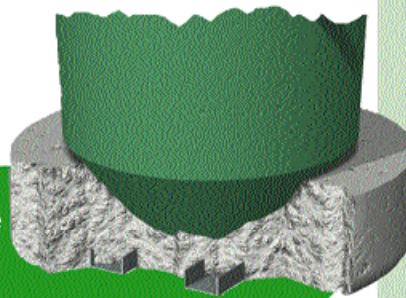
#### ● Installation simple

Pas de remblaiement en béton nécessaire en terrain sec

#### ● Entretien simple

- Pas de pièces souterraines en mouvement

**L'installation dans les zones de nappe phréatique élevée est simple** - il suffit de couvrir les ancrés de 4m<sup>3</sup> de béton.



### Réglementations environnementales

BIODIGESTER est conforme à toutes les exigences environnementales normales relatives à l'«Autorisation de rejet» des autorités pertinentes du Royaume-Uni.

### Réglementations de construction

Applicables à une installation de traitement des égouts BIODIGESTER : *The Building Regulations 2002 (édition des réglementations de construction) Drainage and Waste Disposal 2002 Edition Part H-H2 (Partie H-H2 Drainage et élimination des déchets) Package Sewage treatment Works (Installations de traitement des eaux d'égout)*

### Performance

Ce matériel est conçu pour produire une qualité d'effluents aux caractéristiques suivantes :

- BOD 5 20mg/l
- Solides en suspension 30mg/l
- Azote ammoniacal (comme N) 20mg/l

Par comparaison, une fosse septique produit une DBO de 400mg/l. Des qualités d'effluents plus contraignantes peuvent également être réalisées. L'effluent peut être refoulé vers un cours d'eau ou puisard d'infiltration, sous réserve d'agrément. **Débit d'eau d'égout 2,4m<sup>3</sup>/jour**

### De quelle dimension ai-je besoin ?

Formule de dimensionnement (usage résidentiel normal) :

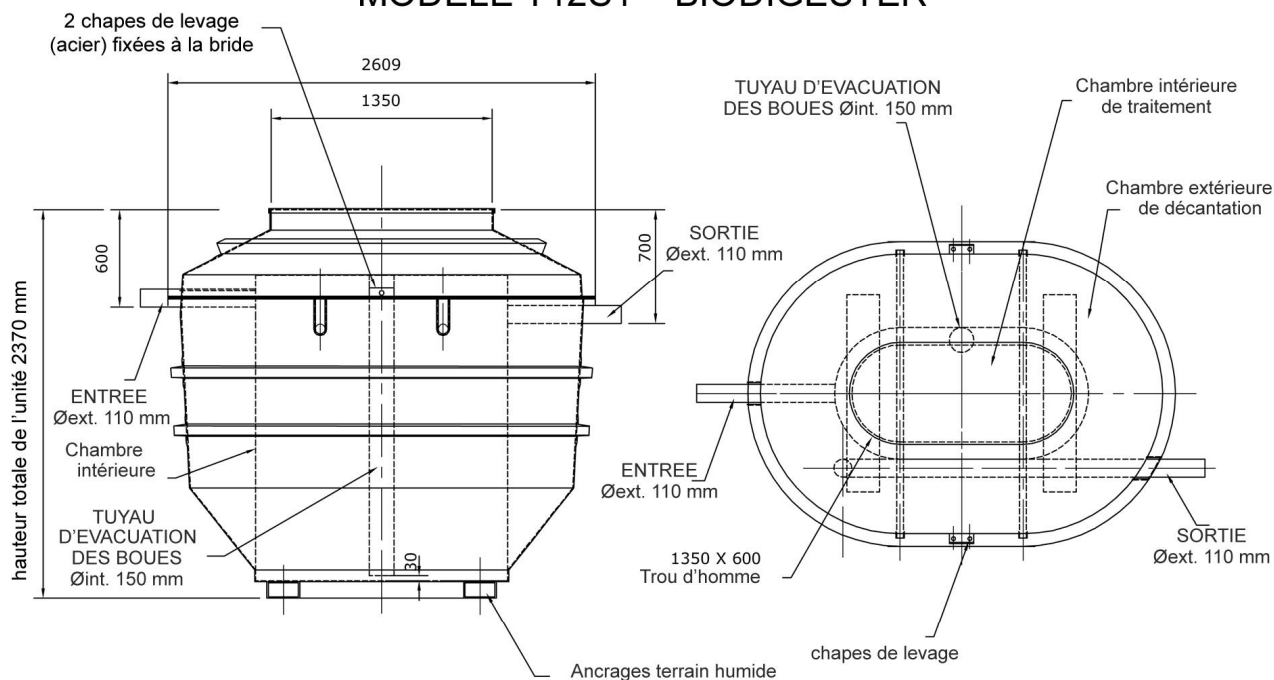
#### Angleterre et pays de Galles:

1 personne par chambre  
+ \_ personne par maison  
(ainsi une maison de 4 chambres = 4,5 personnes)

#### Ecosse:

1 personne par lit

## MODELE T12S1 – BIODIGESTER



### T12 References:

T12 standard	profondeur d'entrée de vidange 600 mm	réf. T12S1
T12 standard	profondeur d'entrée de vidange 900 mm	réf. T12S2
T12 standard	profondeur d'entrée de vidange 1200 mm	réf. T12S3
T12 standard	profondeur d'entrée de vidange 1500 mm	réf. T12S4
T12 station de pompage intégrée	profondeur d'entrée de vidange 600 mm	réf. T12P1
T12 station de pompage intégrée	profondeur d'entrée de vidange 900 mm	réf. T12P2
T12 station de pompage intégrée	profondeur d'entrée de vidange 1200 mm	réf. T12P3
T12 station de pompage intégrée	profondeur d'entrée de vidange 1500 mm	réf. T12P4

### Dimensions:

**T12S1**  
Largeur **1860 mm**  
Profondeur **2370 mm**  
Longueur **2610 mm**  
Profondeur d'entrée de vidange **600 mm**  
Poids **350 kg**

### Alimentation T12 :

Soufflante d'aération Pompe intégrée	240V	131W	Intensité de démarrage 0,76A
	240V	150W	Intensité de démarrage 2,9A

### Débit de pompe intégrée T12 :

150 litres/min max tête : 5,2m max taille de tuyau 32mm

Afin de calculer les frais d'exploitation, voir  
[www.energyfirst.org/runningcosts.htm](http://www.energyfirst.org/runningcosts.htm)

## Suppléments disponibles pour votre BIODIGESTER T12

#### CHAMBRE D'ECHANTILLONNAGE

Dans le cas du refoulement dans un puisard d'infiltration, il est obligatoire d'installer une chambre d'échantillonnage de façon à pouvoir contrôler périodiquement la qualité des effluents. Disponible en fonction des profondeurs de sortie de toute notre gamme standard.

#### ALARME DE HAUT NIVEAU

Si vous utilisez une pompe pour refouler les effluents, il est important d'installer une balise d'avertissement pour alerter des pannes. Il s'agit d'une balise clignotante et d'un contacteur à flotteur à installer dans la chambre de pompage.

#### POMPE D'EFFLUENTS INTEGREE

Dans les régions où vous pourriez rencontrer une nappe phréatique élevée ou pas assez d'espace pour un puisard, l'effluent traité pourra être pompé vers un point de refoulement adapté. La pompe fonctionne à 240 volts, elle est submersible et équipée d'un flotteur intégré. Elle se monte en intérieur.

#### SIGNAL A DISTANCE

Vous pouvez recevoir des avertissements par sms sur votre portable en cas de problème sur votre unité. Notre nouveau système de signal à distance est basé sur la technologie de téléphonie mobile. Veuillez nous contacter pour plus de renseignements.

Une fois installé, votre BIODIGESTER sera pratiquement invisible



### BIODIGESTER LIMITED

27 Brightstowe Road  
Burnham on Sea,  
Somerset TA8 2HW  
United Kingdom

Fax: 01278 793380

Email: [sales@biodigester.com](mailto:sales@biodigester.com)