



Dimensions: T18S1

Diamètre 1860mm
Profondeur 2370mm
Longueur 3360 mm
Profondeur d'entrée de vidange 600mm
Poids 450 kg
Profondeur d'entrée supérieure disponible

Performances

Ce matériel est conçu pour produire une qualité d'effluents aux caractéristiques suivantes:-

- BOD 5 20mg/l
- Solides en suspension 30mg/l
- Azote ammoniacal (comme N) 20mg/l

Des qualités d'effluents plus contraignantes peuvent également être réalisées. L'effluent peut être refoulé vers un cours d'eau ou puisard d'infiltration, sous réserve d'agrément.

Débit d'eau d'égout 3,6 m³/jour

De quelle dimension ai-je besoin?

Formule de dimensionnement :

(usage résidentiel normal)

1 personne par chambre +
1/2 personne par maison

(ainsi une maison de 4 chambres =
4,5 personnes)

Ceci peut varier suivant les conditions locales.

Réglementation

BIODIGESTER est conforme aux normes européennes proposées.

Visitez

**www.biodigester.co.uk pour
davantage de détails.**

Suppléments disponibles pour votre BIODIGESTER

CHAMBRE D'ECHANTILLONNAGE. Dans le cas du refoulement dans un puisard d'infiltration, il est obligatoire d'installer une chambre d'échantillonnage de façon à pouvoir contrôler périodiquement la qualité des effluents. Disponible en fonction des profondeurs de sortie de toute notre gamme standard.

POMPE D'EFFLUENTS INTEGREE. Disponible pour le Biodigester T18. Dans les régions où vous pourriez rencontrer une nappe phréatique élevée, ou pas assez d'espace pour un égout, l'effluent traité pourra être pompé vers un point de refoulement adapté. La pompe fonctionne à 240 Volts, elle est submersible et équipée d'un flotteur intégré. Elle se monte en intérieur.

ALARME DE NIVEAU HAUT. Si vous vous reposez sur une pompe pour refouler l'effluent, il est important d'installer une balise d'avertissement pour alerter des pannes. Il s'agit d'une balise clignotante et d'un contacteur à flotteur à installer dans la chambre de pompage..

Pourquoi utiliser un BIODIGESTER?

● Processus simple

- ◆ **Fonctionnement sans odeurs**
- ◆ **Soufflante d'aération industrielle éprouvée :**
 - Basse consommation électrique
 - Grande longévité
 - Fonctionnement silencieux

● Installation simple

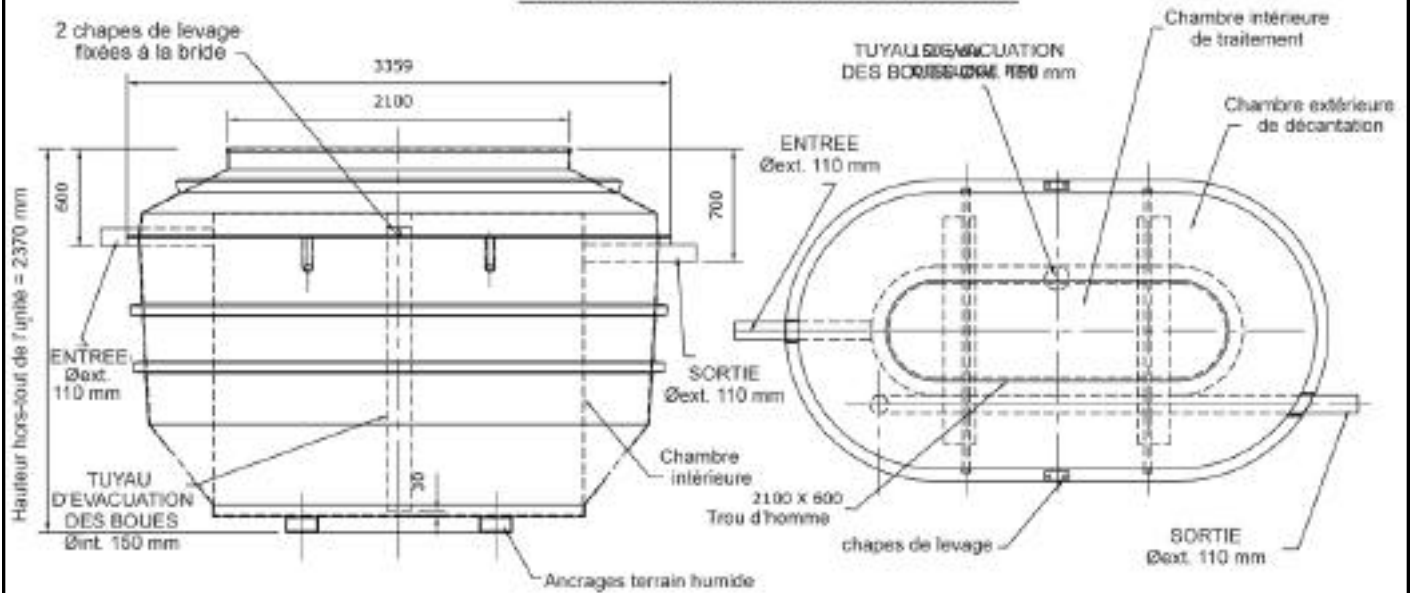
- ◆ **Construction robuste**
 - Pas de remblaiement en béton nécessaire
 - Economies substantielles à l'installation
 - Peut-être installée par un particulier
- ◆ **Installation simple en terrain humide***
- ◆ **Base pleine stable permettant un alignement aisé**

● Entretien simple

- ◆ **Périodicité des vidanges étendue – 2 – 5 ans**
- ◆ **Pas de pièces souterraines en mouvement**
- ◆ **Entretien annuel simple et économique**

*nappe phréatique élevée

MODEL T18S1 BIODIGESTER



Références BIODIGESTER:

T18 standard,	profondeur d'entrée de vidange	600mm	ref T18S1
T18 standard,	profondeur d'entrée de vidange	900mm	ref T18S2
T18 standard,	profondeur d'entrée de vidange	1200mm	ref T18S3
T18 standard,	profondeur d'entrée de vidange	1500mm	ref T18S4
T18 station de pompage intégrée	profondeur d'entrée de vidange	600mm	ref T18P1
T18 station de pompage intégrée	profondeur d'entrée de vidange	900mm	ref T18P2
T18 station de pompage intégrée	profondeur d'entrée de vidange	1200mm	ref T18P3
T18 station de pompage intégrée	profondeur d'entrée de vidange	1500mm	ref T18P4

Installation résumée

1. Creuser un trou 300 mm plus large et 200 mm plus profond que l'unité correspondante.
2. Contrôler la hauteur de la nappe phréatique. S'il y a un risque que l'eau monte au-dessus de la base de l'unité, alors la méthode "terrain humide" doit être employée.
3. Mettre en place un fond de sable, gravier, déblais ou béton de 200 mm.
4. Placer BIODIGESTER sur le fond, engager les nervures dans le fond et contrôler les niveaux.
5. Remplir BIODIGESTER d'eau.
6. Si vous avez une nappe phréatique élevée, les ancrages "terrain humide" doivent être recouverts d'au moins 250 mm de béton.
Quantité minimale 5m³.
7. Remblayer avec du gravier ou du béton selon les préférences.

Installation électrique

La soufflante d'aération se monte normalement à moins de 10 m de l'unité. Elle pourra être montée plus loin – veuillez nous contacter pour les détails. L'alimentation électrique de la soufflante d'aération devra disposer d'un mini-disjoncteur à la source. Un câble à 3 fils est nécessaire. S'il est enterré, il devra être armé. Souvenez-vous que la taille du câble dépend aussi de la distance à parcourir. Si une station de pompage des effluents est incorporée ou ajoutée, une alimentation électrique séparée dotée d'un mini-disjoncteur séparé est nécessaire. Un câble à quatre fils est nécessaire au lieu du câble à trois fils. Si une alarme de niveau haut doit être intégrée, une autre alimentation et un autre mini-disjoncteur distincts sont nécessaires, ainsi qu'un câble à cinq fils.

Caractéristiques électriques du Biodigester T18:

Soufflante:	240v 280w	Intensité de démarrage 1,21A
Pompe intégrée:	240v 150w	Intensité de démarrage 2,9A

Débit de la pompe intégrée: 150 litres/min
Hauteur de refoulement: 5,20m

BIODIGESTER LTD

27 Brightstowe Road
Burnham on Sea,
Somerset TA8 2HW
United Kingdom

Fax: +44 (0)1278 793380

Courriel: sales@biodigester.co.uk

