

FICHE TECHNIQUE

Gamme T24 - jusqu'à 24 personnes

Convient pour 3 à 6 maisons, un petit camping, un hôtel petit ou moyen ou un bar.



Dimensions: T24S1

Diamètre 2700mm
Profondeur 2370mm
Longueur 3360mm
Profondeur d'entrée de vidange 600mm
Poids 450 kg
Profondeur d'entrée supérieure disponible

Performances

Ce matériel est conçu pour produire une qualité d'effluents aux caractéristiques suivantes:-

- BOD 5 20mg/l
- Solides en suspension 30mg/l
- Azote ammoniacal (comme N) 20mg/l

Des qualités d'effluents plus contraignantes peuvent également être réalisées. L'effluent peut être refoulé vers un cours d'eau ou puisard d'infiltration, sous réserve d'agrément.

Débit d'eau d'égout 4,8 m³/jour

De quelle dimension ai-je besoin?

Formule de dimensionnement :

(usage résidentiel normal)

1 personne par chambre +

1/2 personne par maison

(ainsi une maison de 4 chambres =

4,5 personnes)

Ceci peut varier suivant les conditions locales.

Réglementation

BIODIGESTER est conforme aux normes européennes proposées.

Visitez

www.biodigester.co.uk pour davantage de détails.

Suppléments disponibles pour votre BIODIGESTER

CHAMBRE D'ECHANTILLONNAGE. Dans le cas du refoulement dans un puisard d'infiltration, il est obligatoire d'installer une chambre d'échantillonnage de façon à pouvoir contrôler périodiquement la qualité des effluents. Disponible en fonction des profondeurs de sortie de toute notre gamme standard.

POMPAGE. Si vous aviez besoin d'une méthode de pompage de ou vers votre Biodigester, nous disposons de toute une gamme de systèmes adaptés pour répondre à vos besoins.

ALARME DE NIVEAU HAUT. Si vous vous reposez sur une pompe pour refouler l'effluent, il est important d'installer une balise d'avertissement pour alerter des pannes. Il s'agit d'une balise clignotante et d'un contacteur à flotteur à installer dans la chambre de pompage.

Pourquoi utiliser un BIODIGESTER?

● Processus simple

- ◆ **Fonctionnement sans odeurs**
- ◆ **Soufflante d'aération industrielle éprouvée :**
 - Basse consommation électrique
 - Grande longévité
 - Fonctionnement silencieux

● Installation simple

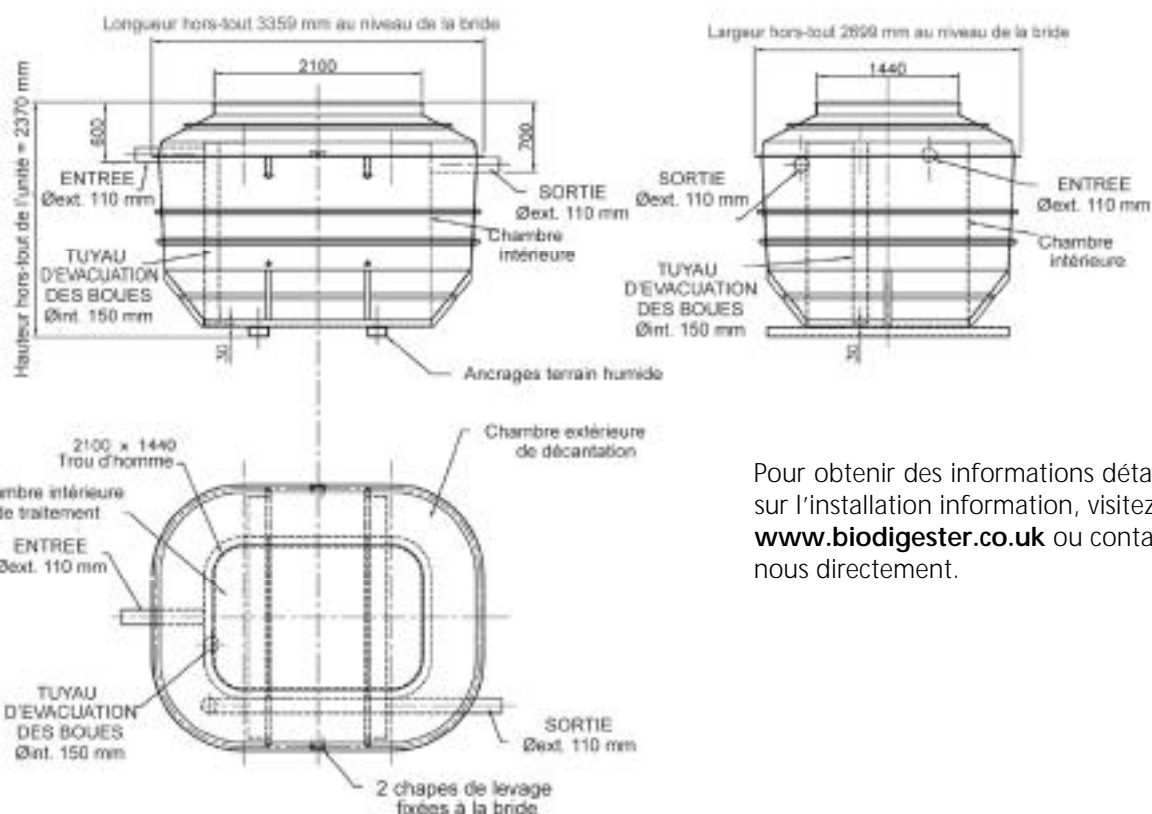
- ◆ **Construction robuste**
 - Pas de remblaiement en béton nécessaire
 - Economies substantielles à l'installation
 - Peut-être installée par un particulier
- ◆ **Installation simple en terrain humide***
- ◆ **Base pleine stable permettant un alignement aisé**

● Entretien simple

- ◆ **Périodicité des vidanges étendue – 2 – 5 ans**
- ◆ **Pas de pièces souterraines en mouvement**
- ◆ **Entretien annuel simple et économique**

*nappe phréatique élevée

BIODIGESTER MODELE T24S1



Pour obtenir des informations détaillées sur l'installation information, visitez www.biodigester.co.uk ou contactez-nous directement.

Références BIODIGESTER:

T24 standard,	profondeur d'entrée de vidange	600mm	ref T24S1
T24 standard,	profondeur d'entrée de vidange	900mm	ref T24S2
T24 standard,	profondeur d'entrée de vidange	1200mm	ref T24S3

Installation résumée

1. Creuser un trou 300 mm plus large et 200 mm plus profond que l'unité correspondante.
2. Contrôler la hauteur de la nappe phréatique. S'il y a un risque que l'eau monte au-dessus de la base de l'unité, alors la méthode "terrain humide" doit être employée.
3. Mettre en place un fond de sable, gravier, déblais ou béton de 200 mm.
4. Placer BIODIGESTER sur le fond, engager les nervures dans le fond et contrôler les niveaux.
5. Remplir BIODIGESTER d'eau.
6. Si vous avez une nappe phréatique élevée, les ancrages "terrain humide" doivent être recouverts d'au moins 250 mm de béton.
Quantité minimale 10m³.
7. Remblayer avec du gravier ou du béton selon les préférences.

Installation électrique

La soufflante d'aération se monte normalement à moins de 10 m de l'unité. Elle pourra être montée plus loin – veuillez nous contacter pour les détails. L'alimentation électrique de la soufflante d'aération devra disposer d'un mini-disjoncteur à la source. Un câble à 3 fils est nécessaire. S'il est enterré, il devra être armé. Souvenez-vous que la taille du câble dépend aussi de la distance à parcourir. Si une station de pompage des effluents est incorporée ou ajoutée, une alimentation électrique séparée dotée d'un mini-disjoncteur séparé est nécessaire. Un câble à quatre fils est nécessaire au lieu du câble à trois fils. Si une alarme de niveau haut doit être intégrée, une autre alimentation et un autre mini-disjoncteur distincts sont nécessaires, ainsi qu'un câble à cinq fils.

Caractéristiques électriques du Biodigester T24:

Soufflante:	240v	280 w	Intensité de démarrage 1,21A
--------------------	------	-------	------------------------------

BIODIGESTER LTD

27 Brightstowe Road
Burnham on Sea,
Somerset TA8 2HW
United Kingdom

Fax: +44 (0)1278 793380

Courriel: sales@biodigester.co.uk

