

Convient pour trois-six maisons, petit camping, hôtel/bar



Pourquoi utiliser un



● Processus simple

- Fonctionnement silencieux

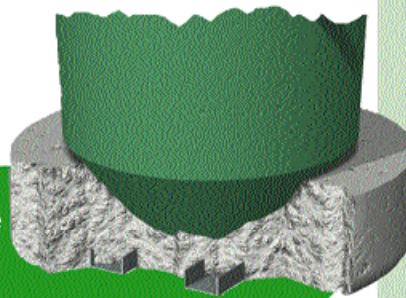
● Installation simple

- Pas de remblaiement en béton nécessaire en terrain sec

● Entretien simple

- Pas de pièces souterraines en mouvement

L'installation dans les zones de nappe phréatique élevée est simple - il suffit de couvrir les ancrés de 10m³ de béton.



Réglementations environnementales

BIODIGESTER est conforme à toutes les exigences environnementales normales relatives à l'«Autorisation de rejet» des autorités pertinentes du Royaume-Uni.

Réglementations de construction

Applicables à une installation de traitement des égouts BIODIGESTER : *The Building Regulations 2002 (édition des réglementations de construction) Drainage and Waste Disposal 2002 Edition Part H-H2 (Partie H-H2 Drainage et élimination des déchets) Package Sewage treatment Works (Installations de traitement des eaux d'égout)*

Performance

Ce matériel est conçu pour produire une qualité d'effluents aux caractéristiques suivantes :

- BOD 5 20mg/l
- Solides en suspension 30mg/l
- Azote ammoniacal (comme N) 20mg/l

Par comparaison, une fosse septique produit une DBO de 400mg/l. Des qualités d'effluents plus contraignantes peuvent également être réalisées. L'effluent peut être refoulé vers un cours d'eau ou puisard d'infiltration, sous réserve d'agrément. **Débit d'eau d'égout 4,8m³/jour**

De quelle dimension ai-je besoin ?

Formule de dimensionnement (usage résidentiel normal) :

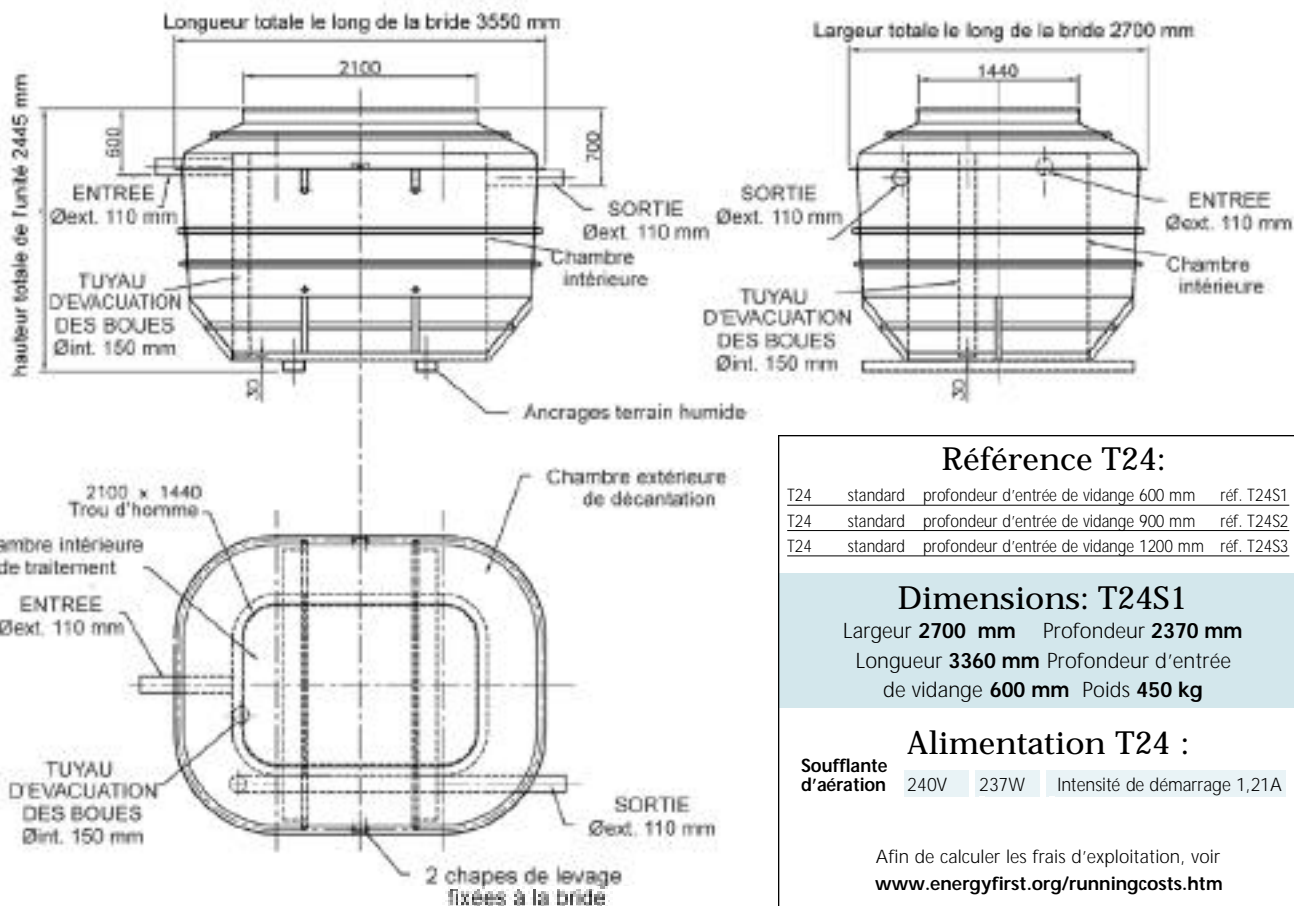
Angleterre et pays de Galles:

1 personne par chambre
+ 0,5 personne par maison
(ainsi une maison de 4 chambres = 4,5 personnes)

Ecosse:

1 personne par lit

BIODIGESTER MODELE T24S1



Référence T24:

T24	standard	profondeur d'entrée de vidange 600 mm	réf. T24S1
T24	standard	profondeur d'entrée de vidange 900 mm	réf. T24S2
T24	standard	profondeur d'entrée de vidange 1200 mm	réf. T24S3

Dimensions: T24S1

Largeur **2700 mm** Profondeur **2370 mm**
Longueur **3360 mm** Profondeur d'entrée
de vidange **600 mm** Poids **450 kg**

Alimentation T24 :

Soufflante d'aération 240V 237W Intensité de démarrage 1,21A

Afin de calculer les frais d'exploitation, voir
www.energyfirst.org/runningcosts.htm

Suppléments disponibles pour votre BIODIGESTER T24

● CHAMBRE D'ECHANTILLONNAGE

Dans le cas du reflux dans un puits d'infiltration, il est obligatoire d'installer une chambre d'échantillonnage de façon à pouvoir contrôler périodiquement la qualité des effluents. Disponible en fonction des profondeurs de sortie de toute notre gamme standard.

● ALARME DE HAUT NIVEAU

Si vous utilisez une pompe pour refouler les effluents, il est important d'installer une balise d'avertissement pour alerter des pannes. Il s'agit d'une balise clignotante et d'un contacteur à flotteur à installer dans la chambre de pompage.

● POMPE

Si vous avez besoin d'une méthode de pompage vers ou à partir de votre BIODIGESTER, nous disposons d'un éventail de systèmes adaptés afin de répondre à vos besoins.

● SIGNAL A DISTANCE

Vous pouvez recevoir des avertissements par sms sur votre portable en cas de problème sur votre unité. Notre nouveau système de signal à distance est basé sur la technologie de téléphonie mobile. Veuillez nous contacter pour plus de renseignements.

Une fois installé, votre BIODIGESTER sera pratiquement invisible



BIODIGESTER LIMITED

27 Brightstowe Road
Burnham on Sea,
Somerset TA8 2HW
United Kingdom

Fax: 01278 793380

Email: sales@biodigester.com